



1

Prefazione

*Notebook
Manuale d'uso*



Contenuti

CAPITOLO 1: Prefazione

Contenuti	1-2
Regolamenti e dichiarazioni	1-4
Dichiarazione FCC-B sulle interferenze di frequenza radio	1-4
Condizioni FCC	1-4
Conformità CE.....	1-4
Normativa sulle batterie	1-5
Dichiarazione RAEE.....	1-5
Istruzioni per la sicurezza	1-6
Avviso sull'unità ottica	1-8
Marchi	1-8
Cronologia revisioni	1-8

CAPITOLO 2: Introduzione

Mapa del Manuale	2-2
Disimballaggio	2-2
Panoramica del prodotto	2-3
Veduta superiore	2-3
Veduta laterale frontale	2-7
Veduta laterale destra	2-9
Veduta laterale sinistra	2-10
Veduta laterale posteriore	2-12
Veduta laterale inferiore	2-13
Specifiche	2-14

CAPITOLO 3: Per cominciare

Inizia a utilizzare il Notebook	3-2
Gestione energetica	3-3
Corrente CA	3-3
Alimentazione batteria.....	3-3

La gestione energetica del sistema operativo	
Windows	3-8
Suggerimenti per risparmiare energia	3-10
Operazioni di base	3-11
Suggerimenti per la sicurezza ed il comfort	3-11
Conoscere la tastiera	3-13
Attivazione wireless per Windows 8	3-17
Familiarizzare con il Touchpad.....	3-18
Informazioni sul disco rigido.....	3-20
Uso del Dispositivo Ottico di Memorizzazione	3-20
Collegamento dei dispositivi esterni.....	3-22
Periferiche	3-22
Dispositivi di comunicazione	3-23
Sostituzione dei componenti e aggiornamento	3-24

❖ Regolamenti e dichiarazioni

Dichiarazione FCC-B sulle interferenze di frequenza radio

Questa attrezzatura è stata collaudata e trovata conforme ai limiti di un apparecchio digitale di Classe B, in conformità alla parte 15 delle Normative FCC. Questi limiti sono designati a fornire una protezione ragionevole da interferenze dannose in un'installazione privata. Questa attrezzatura genera, utilizza e può irradiare energia di frequenza radio e, se non è installata ed utilizzata in accordo alle istruzioni, può causare interferenze dannose alle comunicazioni radio. Non c'è tuttavia garanzia che non si verifichino interferenze in installazioni particolari. Se questa attrezzatura provoca interferenze dannose alla ricezione radio o televisiva, che possono essere determinate accendendo o spegnendo l'attrezzatura, l'utente è incoraggiato a cercare di correggere l'interferenza adottando una o più delle seguenti misure:

- Riorientare o riposizionare l'antenna di ricezione.
- Aumentare la distanza tra l'attrezzatura ed il ricevitore.
- Collegare l'attrezzatura ad una presa di corrente su di un circuito diverso da quello a cui è collegato il ricevitore.
- Consultare il rivenditore o un tecnico specializzato radio / TV per aiuto.

NOTA

- ♦ Cambiamenti o modifiche non espressamente approvati dalla parte responsabile alla conformità, possono annullare l'autorità dell'utente all'uso di questa attrezzatura.
- ♦ Se usati, devono essere utilizzati cavi d'interfaccia e cavo d'alimentazione CA schermati, per essere conformi alle normative sulle emissioni.

Condizioni FCC

Questo prodotto è conforme alla Parte 15 delle Norme FCC. Il funzionamento è soggetto alle seguenti due condizioni:

- Questo dispositivo non può provocare interferenze dannose.
- Questo dispositivo deve accettare tutte le interferenze ricevute, incluse le interferenze che possono provocare operazioni indesiderate.

Conformità CE



Questo prodotto è conforme ai requisiti essenziali sulla sicurezza e ad altri requisiti pertinenti della Direttiva Europea.

Normativa sulle batterie



Unione Europea:

Le batterie e gli accumulatori non devono essere smaltiti come rifiuti domestici indifferenziati. Si prega di utilizzare il sistema pubblico di raccolta per restituire, riciclare o trattare questi materiali in conformità con le normative locali.



廢電池請回收

Taiwan:

Per una migliore tutela ambientale, i rifiuti di pile devono essere raccolti separatamente per il riciclaggio o lo smaltimento speciale.

California, USA: Le pile di tipo a bottone possono contenere materiale perclorato e richiedere un trattamento speciale se riciclate o smaltite in California.

Per ulteriori informazioni visitare: <http://www.dtsc.ca.gov/hazardouswaste/perchlorate/>

Istruzioni di sicurezza per l'uso delle batterie al Litio

C'è pericolo d'esplosioni se la batteria è sostituita in modo scorretto. Sostituire solamente con lo stesso tipo di batteria o con tipo equivalente raccomandato dal produttore dell'attrezzatura. Smaltire le batterie usate osservando le istruzioni del produttore.

Dichiarazione RAEE

In base alla Direttiva dell'Unione Europea ("EU") sullo smaltimento delle attrezzature elettriche ed elettroniche, Direttiva 2002/96/EC che è entrata in vigore il 13 Agosto 2005, le "attrezzature elettriche ed elettroniche" non possono più essere smaltite insieme ai rifiuti urbani ed i produttori delle attrezzature previste sono obbligati a ritirare tali prodotti al termine della loro durata utile.



❖ Istruzioni per la sicurezza



- ◆ Leggere attentamente e completamente le istruzioni di sicurezza.
- ◆ Prendere nota di tutti gli avvisi e le avvertenze riportate nel manuale d'uso.



Tenere questa attrezzatura lontana dall'umidità e dalle alte temperature.



Collocare questa attrezzatura su una superficie stabile prima di eseguire la configurazione.



- ◆ Le aperture sulle coperture servono per la convezione dell'aria e per impedire il surriscaldamento dell'attrezzatura.
- ◆ Non coprire le aperture.



- ◆ Non lasciare l'attrezzatura in ambienti d'immagazzinamento non condizionati, con temperature superiori ai 60°C (140°F) o inferiori ai 0°C (32°F), perché si può danneggiare l'attrezzatura.
- ◆ L'unità deve essere fatta funzionare ad una temperatura d'ambiente massima di 40°C (120°F).



- ◆ Assicurarsi che la tensione nominale sia nei limiti di sicurezza e che sia stata regolata in modo appropriato sul valore 100~240V prima di collegare l'attrezzatura alla presa di corrente.
- ◆ Scollegare sempre il cavo d'alimentazione CA prima di installare qualsiasi scheda o modulo aggiuntivo.
- ◆ Scollegare sempre il cavo d'alimentazione CA, oppure rimuovere il pacco batteria, o togliere la corrente dalla presa a muro, quando l'attrezzatura resta inutilizzata per periodi prolungati per ridurre a zero i consumi di energia elettrica.



Non versare mai alcun liquido nelle aperture perché possono provocare danni all'attrezzatura o provocare scosse elettriche.



- ◆ Collocare il cavo d'alimentazione in modo che nessuno possa calpestarlo.
- ◆ Non collocare nulla sopra il cavo d'alimentazione.



Tenere sempre il dispositivo lontano da oggetti con forte campo magnetico o elettrico.



- ◆ Quando si collega il cavo coassiale al sintonizzatore TV, è necessario assicurarsi che la schermatura metallica sia collegata in modo sicuro al sistema di messa a terra della costruzione.
- ◆ Il sistema di distribuzione dei cavi deve essere messo a terra in base alla direttiva ANSI/NFPA 70, al National Electric Code (NEC), in particolare alla Sezione 820.93, Grounding of Outer Conductive Shield of a Coaxial Cable (Messa a terra di uno schermo conduttore esterno di un cavo coassiale).



- ◆ Per prevenire l'esplosione provocata dalla scorretta sostituzione delle batterie, usare solo batterie dello stesso tipo o equivalenti a quelle raccomandate dal produttore.
- ◆ Conservare sempre le batterie in un luogo sicuro.



Se si verifica una qualsiasi delle seguenti situazioni, fare controllare l'attrezzatura dal personale dell'assistenza:

- ◆ Il cavo d'alimentazione o la spina è danneggiata.
- ◆ Del liquido è penetrato nell'attrezzatura.
- ◆ L'attrezzatura è stata esposta ad umidità.
- ◆ L'attrezzatura non funziona bene oppure è impossibile farla funzionare in base alle istruzioni del Manuale d'uso.
- ◆ L'attrezzatura è caduta e si è danneggiata.
- ◆ L'attrezzatura manifesta ovvi segni di rottura.

Caratteristiche del prodotto ecologico

- ◆ Ridotto consumo energetico durante l'uso e lo standby.
- ◆ Uso limitato di sostanze dannose per l'ambiente e la salute.
- ◆ Facile smantellamento e riciclaggio.
- ◆ Uso ridotto delle risorse naturali incoraggiando il riciclaggio.
- ◆ Durata allungata del prodotto grazie a facili aggiornamenti.
- ◆ Ridotta produzione di rifiuti solidi grazie alla politica di ritiro dell'usato.



Politica ambientale

- ◆ Il prodotto è stato progettato per permettere il riutilizzo appropriato delle parti ed il riciclaggio e non deve essere buttato via.
- ◆ Gli utenti devono rivolgersi al centro autorizzato di raccolta locale per il riciclare e smaltire i prodotti usati.

❖ Avviso sull'unità ottica

ATTENZIONE: Questa attrezzatura contiene un sistema laser ed classificata come "PRODOTTO LASER DI CLASSE 1". Leggere accuratamente il manuale d'istruzioni e conservarlo per riferimenti futuri per usare in modo appropriato questo prodotto. In caso di problemi con il prodotto, rivolgersi al più vicino "Centro assistenza AUTORIZZATO". Per impedire l'esposizione diretta al raggio laser, non cercare di smontare la copertura.

❖ Marchi

- Tutti i marchi sono di proprietà dei rispettivi proprietari.
- SRS Premium Sound, SRS ed il simbolo sono marchi commerciali della SRS Labs ,Inc.
- THX e THX TruStudio Pro sono marchi commerciali della THX Ltd. che possono essere registrati in alcune giurisdizioni. Tutti i diritti riservati.
- Sound Blaster è un marchio registrato della Creative Technology Ltd.

❖ Cronologia revisioni

Versione	Cronologia revisioni	Data
1,0 M	Prima pubblicazione	06, 2013



2

Introduzione

Congratulazioni per l'acquisto di questo Notebook progettato con cura. Questo nuovissimo e raffinato notebook fornisce una piacevole esperienza professionale. Siamo fieri di comunicare ai nostri clienti che questo notebook è stato testato accuratamente ed è garantito dalla nostra fama di affidabilità senza pari e dalla soddisfazione dei nostri clienti.

❖ Mappa del Manuale

Questo manuale d'uso fornisce istruzioni e illustrazioni relative al funzionamento del notebook. Si raccomanda di leggere accuratamente il manuale prima di usare il notebook.

Capitolo 1, Prefazione, contiene le informazioni principali per la sicurezza e gli avvisi correlati all'uso del notebook. Si raccomanda di leggere queste informazioni o avvisi la prima volta che si usa il notebook.

Capitolo 2, Introduzione, comprende una descrizione di tutti gli accessori di questo notebook. Quando si apre la confezione, si raccomanda di controllare che siano inclusi tutti gli accessori. Se uno qualsiasi degli accessori è danneggiato o manca, rivolgersi al luogo di acquisto del notebook. Questo capitolo fornisce le specifiche del notebook e introduce i tasti di funzione, i tasti d'avvio rapido, i connettori, i LED e le componenti esterne del notebook.

Capitolo 3, Per cominciare, contiene le istruzioni per eseguire le operazioni di base con la tastiera, il touchpad, l'unità disco rigido e l'unità ottica. In questa sezione sono inoltre fornite le fasi per l'installazione e la rimozione della batteria e le procedure di collegamento dei vari dispositivi esterni, i dispositivi di comunicazione e di altro tipo, per permettere all'utente di familiarizzare con il notebook.

❖ Disimballaggio

Per prima cosa aprire la confezione e controllare accuratamente tutti gli elementi. Se uno qualsiasi degli elementi della confezione è danneggiato o manca, contattare immediatamente il proprio rivenditore locale. Inoltre, conservare la confezione originale e gli accessori per l'imballaggio nel caso in futuro sia necessario spedire l'unità. La confezione deve contenere i seguenti elementi:

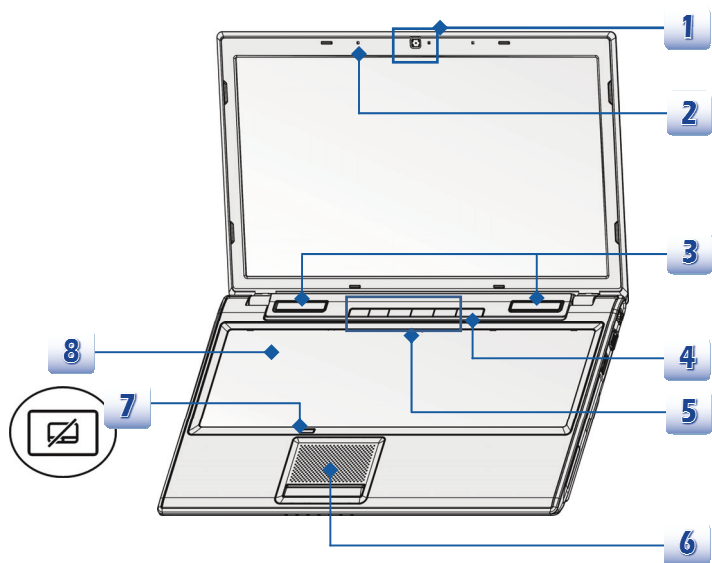
- Notebook
- Guida rapida
- Batteria ad alta capacità agli ioni di Litio
- Adattatore di corrente CA/CC e cavo d'alimentazione
- Custodia (optional)
- Un disco applicativo che contiene la versione completa del manuale d'uso, i driver, le utilità, la funzione di recupero del sistema, eccetera.

❖ Panoramica del prodotto

Questa sezione fornisce la descrizione degli aspetti di base del notebook. Aiuterà a saperne di più sull'aspetto esterno del notebook prima di usarlo. Tenere presente che il notebook illustrato in questa sezione potrebbe essere diverso da quello acquistato.

Veduta superiore

L'immagine del notebook dall'alto e le seguenti descrizioni illustrano la principale area operativa del notebook.



Le figure qui illustrate sono solo per riferimento.

1. Webcam

Questa Webcam integrata può essere usata per acquisire immagini, registrare video o videoconferenze e per qualsiasi altra applicazione interattiva.

2. Microfono interno

Questo notebook ha un microfono integrato che funziona come un microfono esterno.

3. Altoparlanti stereo

Rendimento audio ed effetti sonori di alta qualità con il supporto per sistema stereo e funzione Hi-Fi.

4. Tasto d'alimentazione / LED d'alimentazione / LED della modalità GPU



Tasto d'alimentazione

- Premere il tasto d'alimentazione per accendere e spegnere il notebook.
- Premere il tasto di alimentazione per attivare il notebook dallo stato di sospensione.

LED d'alimentazione / LED della modalità GPU

- Di colore blu acceso quando il notebook è acceso e quando è selezionata la modalità di GPU UMA.
 - Di colore arancione acceso quando è selezionata la modalità GPU discreta.
 - Il LED si spegne quando il notebook è spento.
-

5. Tasti di scelta rapida

Premere i tasti di scelta rapida per attivare le applicazioni o gli strumenti specifici. Notare che i seguenti tasti d'avvio rapido saranno operativi solo su sistemi operativi che installano l'applicazione SCM. L'applicazione SCM, che si trova nel disco tutto in uno fornito in dotazione permette operazioni semplici e comode. Si raccomanda vivamente di installare l'applicazione SCM.



- Premere questo tasto per espellere il cassetto dell'unità ottica.
 - **Nota bene:** Il tasto ODD Eject (Espulsione ODD) funziona anche in puri sistemi DOS. Tuttavia, in sistemi operativi che non installano l'applicazione SCM, il tasto (Espulsione ODD) non funzionerà. In questo caso, fare clic col tasto destro del mouse sull'unità ottica nelle "Risorse del computer" e selezionare "Espelli" per aprire il cassetto dell'unità ottica.
-



Display Off (Spegni schermo)

- Premere questo tasto per spegnere istantaneamente lo schermo ed risparmiare sul consumo energetico.



Cooler Boost

- Premere questo tasto per aumentare la velocità della ventola e raffreddare la temperatura generale del notebook.



WLAN (WiFi)

- Premere questo tasto per avviare la funzione **Wireless LAN**.



G-Panel

- Premere questo tasto per attivare l'utilità di gadget per videogiochi che offre agli utenti la soluzione più avanzata per giocare.
-

6. Touchpad

È il dispositivo di puntamento del notebook.

7. Interruttore touchpad

Premere questo tasto per attivare o disattivare la funzione touchpad. L'indicatore touchpad, se in dotazione, si illumina quando la funzione touchpad è disabilitata.

8. Tastiera

La tastiera integrata fornisce tutte le funzioni di una tastiera di dimensioni normali.

Tasti di scelta rapida [Fn]

Usare i tasti [Fn] della tastiera per attivare le determinate applicazioni o strumenti.

Grazie a questi tasti d'avvio rapido, gli utenti saranno in grado di lavorare con più efficienza.



User Defined o Windows Search (optional)

- Tenere premuto il tasto Fn e poi premere il tasto **F4** per avviare l'applicazione **definita dall'utente**.
 - Oppure, tenere premuto il tasto Fn e poi premere il tasto **F4** per avviare la funzione di **ricerca di Windows**.
-



**ECO Engine
(Motore ECO)
(Risparmio
energetico)**

- Tenere premuto il tasto Fn e poi premere ripetutamente il tasto **F5** per passare tra le diverse modalità di risparmio energetico di **ECO Engine** oppure per disattivare questa funzione.



Webcam

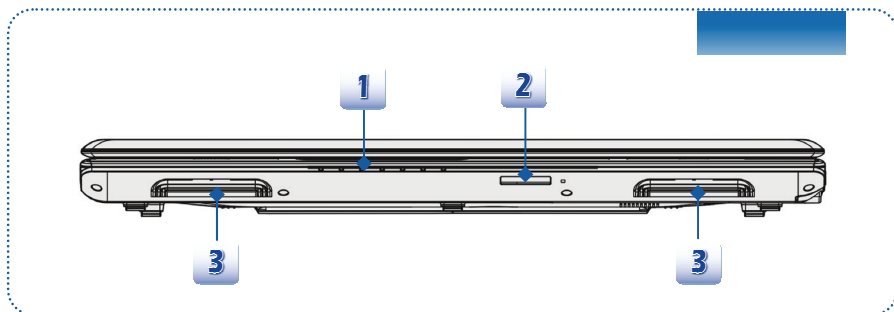
- Tenere premuto il tasto Fn e poi premere il tasto **F6** per attivare la funzione **Webcam**. Premerlo di nuovo per disattivarla.



Modalità aereo

- Tenere premuto il tasto Fn, quindi premere ripetutamente il tasto **F10** per attivare o disattivare **Modalità aereo**.
- Per motivi di sicurezza in volo, si consiglia di attivare sempre Modalità Aereo quando si è in volo.
- Fare riferimento all'icona dell'interruttore Modalità aereo [**Start/ Impostazioni/ Modifica impostazioni del PC/ Wireless/ Modalità aereo**] sul desktop per controllare lo stato del dispositivo.
- Per abilitare la funzione WLAN o Bluetooth, fare riferimento alle istruzioni fornite in “**Attivazione wireless per Windows 8**”.

Veduta laterale frontale



1. LED di stato



Hard Disk/ Optical Drive Device In-use (Unità disco / unità ottica in uso)

Lampeggia di colore blu quando il sistema accede al disco rigido o all'unità ottica.



Bluetooth

Bluetooth

- Quando la funzione Bluetooth è abilitata, il LED Bluetooth si illumina di colore blu.
- **Attenzione:** Per considerazioni di sicurezza nel volo, assicuratevi che questo LED si spenga quando siete in volo.
- **Nota:** La funzione Bluetooth potrebbe essere un optional, dipende dal modello che è stato acquistato.
- Rivolgersi al distributore locale per ottenere tutte le informazioni necessarie.



WLAN (WiFi)

Wireless LAN (WiFi)

- Quando la funzione **Wireless LAN (WiFi)** è abilitata, questo indicatore LED si illumina di colore blu.
- Il LED si spegne quando si disabilita questa funzione.
- **Nota:** Le funzioni sopra elencate potrebbero essere opzionali, in base al modello acquistato.
- **Attenzione:** Per motivi di sicurezza, assicurarsi che entrambi i LED di WLAN e Bluetooth siano spenti quando ci si trova a bordo di aeromobili.

- Per abilitare o disabilitare la funzione WLAN o Bluetooth nel sistema operativo Windows 8, fare riferimento alle istruzioni fornite in "Attivazione wireless per Windows 8" del capitolo 3.
- Rivolgersi al distributore locale per ottenere tutte le informazioni sulla connessione wireless necessarie.

Stato batteria



- Si illumina di colore blu mentre la batteria si sta caricando.
- Lampeggia di colore ambra quando la batteria è scarica.
- Quando la batteria è malfunzionante, lampeggia di colore arancione; si raccomanda di sostituire la batteria.

Consultare il rivenditore locale per acquistare una batteria di tipo equivalente, raccomandata dal produttore.

- L'indicatore LED di batteria si spegne quando la batteria è completamente carica, oppure quando è collegato l'adattatore di corrente CA/CC.



Caps Lock (Blocco maiuscole): Si illumina di colore blu quando è attivata la funzione di blocco maiuscole.



Num Lock (Blocco numeri): Si illumina di colore blu quando è attivata la funzione di blocco numeri.

Stato di sospensione



- Lampeggia di colore blu quando il sistema è in modalità di sospensione.
- Il LED si spegne quando il sistema è spento.

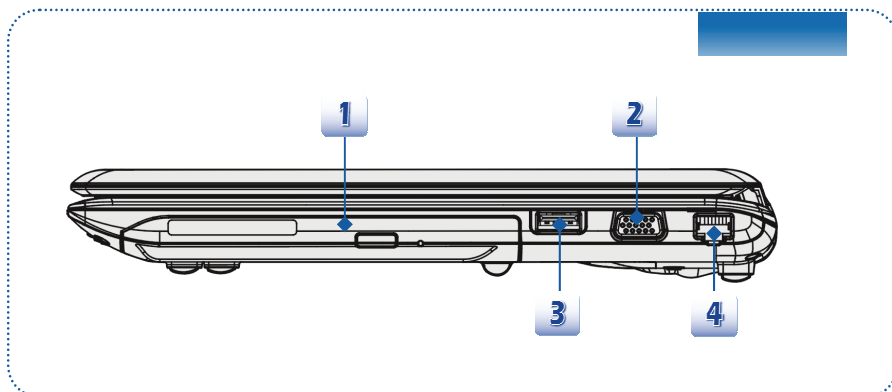
2. Lettore di schede

Il lettore di schede integrato è in grado di supportare vari tipi di schede di memoria tra cui MMC (Multi-Media Card), XD (eXtreme Digital), SD (Secure Digital), SDHC (SD High Capacity), SDXC(SD eXtended Capacity), MS (Memory Stick) o MS Pro (Memory Stick Pro). Rivolgersi al rivenditore locale per altre informazioni; si prega inoltre di notare che le schede di memoria supportate possono cambiare senza preavviso.

3. Ventilatore

Il ventilatore è progettato per raffreddare il sistema. NON ostruire il passaggio del flusso d'aria del ventilatore.

Veduta laterale destra



1. Unità ottica

Questo notebook è dotato di una unità ottica. Il dispositivo effettivamente preinstallato nel notebook dipende dal modello che è stato acquistato.

2. Porta VGA

La porta D-sub VGA 15 pin consente di collegare un monitor esterno ed altri dispositivi standard compatibili VGA (come un proiettore) per visualizzare al meglio le immagini del computer.

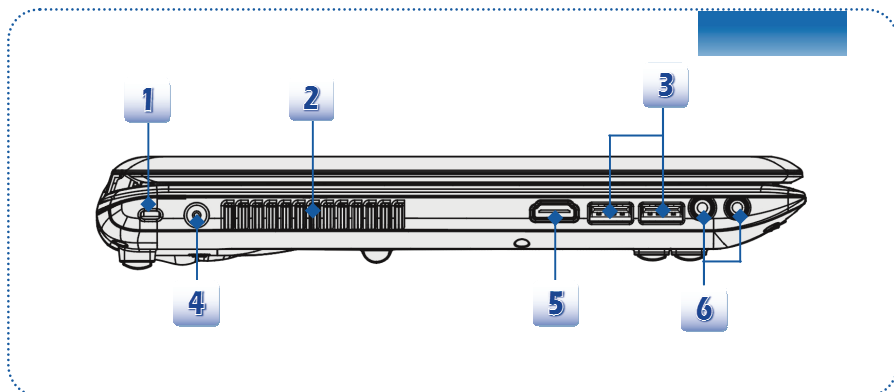
3. Porta USB 2.0

La porta USB 2.0 consente di collegare tutti i dispositivi con interfaccia USB come mouse, tastiera, modem, disco rigido esterno, stampante e altri.

4. Connettore RJ-45

Il connettore Ethernet 10/100/1000 è usato per collegare un cavo LAN per la connessione alla rete.

Veduta laterale sinistra



1. Blocco di sicurezza Kensington

Questo notebook è dotato di un alloggiamento di protezione Kensington che permette di fissare il notebook con un lucchetto o altro dispositivo di blocco con codice PIN collegato ad un cavo metallico rivestito di gomma. All'estremità del cavo vi è una piccola asola che permette di far passare il cavo attorno ad un oggetto fisso, come un tavolo pesante o altra attrezzatura, che impedisce al notebook di essere spostato.

2. Ventilatore

Il ventilatore è progettato per raffreddare il sistema. NON coprire il ventilatore.

3. Porte USB 3.0

Lo standard USB 3.0, USB ad alta velocità, offre la velocità di interfaccia più elevata disponibile per il collegamento di vari dispositivi, come i dispositivi di memorizzazione, hard disk o videocamere, e maggiori vantaggi per il trasferimento di dati ad alta velocità.

4. Connettore di alimentazione

Per collegare l'adattatore CA/CC e fornire l'alimentazione elettrica al notebook.

5. Connettore HDMI



HDMI (High Definition Multimedia Interface Support) è un nuovo standard di interfaccia per PC, schermi e dispositivi elettronici che supportano questo standard in grado di migliorare la qualità del video in alta definizione, nonché produrre audio digitale multicanale su cavo singolo.

6. Connettori porta audio

Fornisce prestazioni audio ed effetti sonori di alta qualità con un sistema stereo e le funzioni Hi-Fi supportate.



Microfono

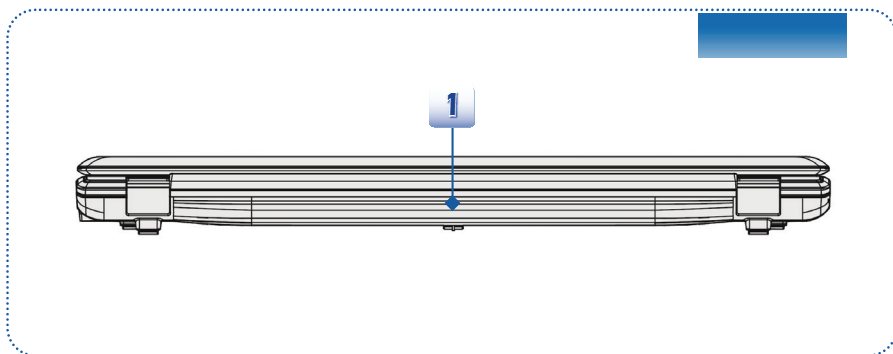
- ♦ Usato per un microfono esterno.



Cuffie

- ♦ Un connettore per le casse o le cuffie.
-

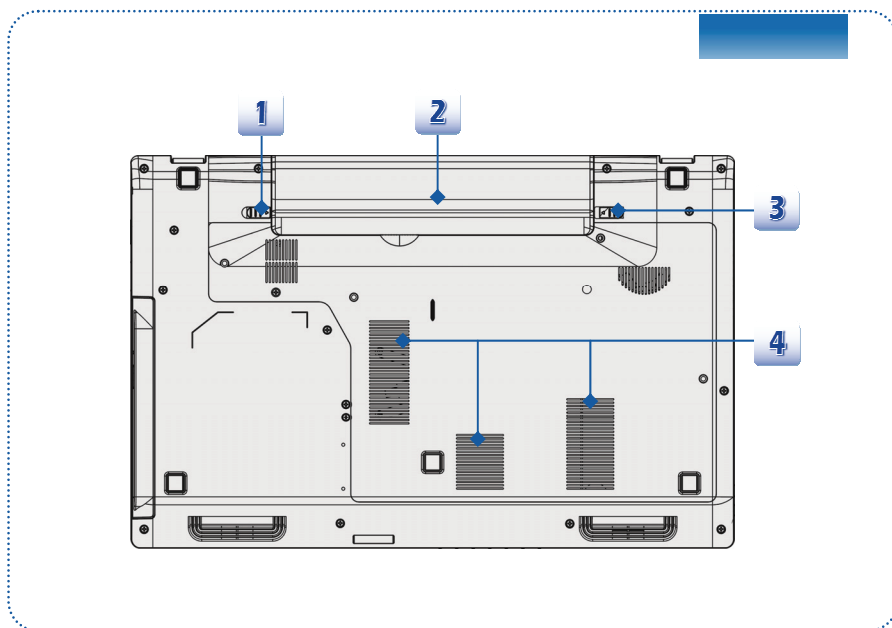
Veduta laterale posteriore



1. Pacco batteria

Il notebook sarà alimentato dal pacco batteria quando l'adattatore CA è scollegato.

Veduta laterale inferiore



1. Tasto di rilascio batteria

È un meccanismo a scatto che prepara il rilascio del pacco batteria. Premerlo con una mano ed estrarre delicatamente il pacco batteria con l'altra mano.

2. Pacco batteria

Il notebook sarà alimentato dal pacco batteria quando l'adattatore CA/CC è scollegato.

3. Battery Tasto di blocco / rilascio della batteria

La batteria non può essere rimossa quando il tasto è in posizione di blocco. La batteria può essere rimossa quando il tasto è spostato sulla posizione di sblocco.

4. Ventilatore

Il ventilatore è progettato per raffreddare il sistema. NON coprire il ventilatore.

❖ Specifiche

Le specifiche possono variare senza preavviso. I prodotti effettivamente venduti possono variare a seconda del Paese/area geografica. I prega di controllare le specifiche con il rivenditore di fiducia.

Caratteristiche fisiche	
Dimensioni	382,9 (L) x 249,2 (P) x 39,5 (A) mm
Peso	2,4 kg con batteria a 6 celle
CPU	
Presa di corrente	946 pin, rPGA
Tipo di processore	Intel® Shark Bay Haswell
Processore supportato	Intel® Quad/ Dual-Core processor
Cache L3	Fino 8MB (basata sulla CPU)
Core Chip	
PCH	Intel® Lynx Point (serie HM8)
Memoria	
Tecnologia	DDR3L 1600 Mhz
Memoria	2 alloggi DDR3L SO-DIMM 4G/8G DDR3L SDRAM
Massimo	Fino a 16 GB
Alimentazione	
Adattatore di corrente CA/CC (1) (optional)	65W, 19V Ingresso: 100~240V, 1,5A~2,0A, 50~60Hz Uscita: 19V \ominus \equiv 3,42A \ominus \bullet \oplus
Adattatore di corrente CA/CC (2) (optional)	90W, 19V Ingresso: 100~240V, 1,5A~2,0A, 50~60Hz Uscita: 19V \ominus \equiv 4,74A \ominus \bullet \oplus
Adattatore di corrente CA/CC (3) (optional)	120W, 19,5V Ingresso: 100~240V, 1,5A~2,0A, 50~60Hz Uscita: 19,5V \ominus \equiv 6,15A \ominus \bullet \oplus
Tipo di batteria	6-celle / 9-celle (optional)

Batteria RTC	Si
Archiviazione (Gli elementi elencati possono variare senza preavviso)	
Dimensioni HDD	HDD 2,5" / SSHD (optional)
Unità ottica	Super Multi / Blu-ray (optional)
Porta I/O	
Monitor (VGA)	D-Sub x 1
USB	x 2 (USB 3.0) x 1 (USB 2.0)
Ingresso microfono / Ingresso linea	x 1
Uscita cuffie	x 1
RJ45	x 1
HDMI	x 1
Lettore di schede	x 1 (SD) Le schede di memoria supportate possono variare senza preavviso.
Porta di comunicazione	
LAN	10/100/1000 Ethernet
WLAN	Supportato operativamente
Bluetooth	Supportato operativamente
Display	
Tipo LCD	Pannello LED 15,6"
Luminosità	controllata dai tasti di scelta della tastiera
Video	
Grafica	Discreta/ UMA (Optional) Con supporto per la tecnologia NVIDIA Optimus
Uscita CRT	Supportata
Uscita HDMI	Supportata

Audio

Controller audio	Realtek® ALC269
Casse interne	x 2
Volume audio	Regolato dai tasti di scelta della tastiera

Software e BIOS

USB Flash Boot	Avvio floppy USB solo DOS
BIOS	Supporto Fast Boot

Altro

Compatibilità	WHQL
Foro di sicurezza Kensington	x 1



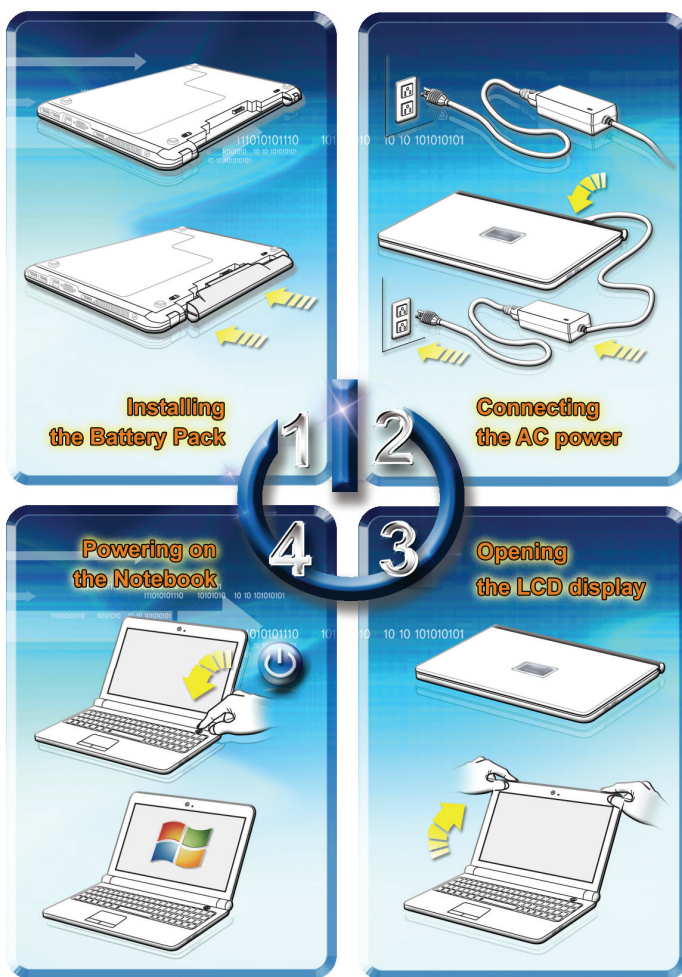
3



Per cominciare

❖ Inizia a utilizzare il Notebook

Per i nuovi utenti di questo notebook, suggeriamo di seguire le illustrazioni di seguito per iniziare a utilizzare il notebook.



❖ Gestione energetica

Corrente CA

Si raccomanda di collegare l'adattatore di corrente CA/CC e di usare l'alimentazione elettrica la prima volta che si usa il notebook. Quando è collegato l'adattatore di corrente CA/CC la batteria inizia immediatamente a caricarsi.

Notare che l'adattatore di corrente CA/CC fornito in dotazione è approvato per il notebook; l'uso di altri modelli di adattatore di corrente può danneggiare il notebook o altri dispositivi collegati.

Non coprire l'adattatore di corrente CA/CC in quanto può produrre calore durante l'uso.

Prestare sempre attenzione al calore dell'adattatore di corrente CA/CC in uso.

Alimentazione batteria

Questo notebook è dotato di un pacco batteria ad alta capacità agli ioni di Litio. La batteria ricaricabile agli ioni di Litio è la sorgente d'alimentazione interna del notebook.

Notare che il pacco batteria si può danneggiare se l'utente tenta di smontarlo da sé. Si noti inoltre che la garanzia limitata del pacco batteria verrà invalidata se la stessa viene smontata da tecnici non autorizzati.

Per prevenire l'esplosione provocata dalla scorretta sostituzione delle batterie, usare solo batterie dello stesso tipo o equivalenti a quelle raccomandate dal produttore.

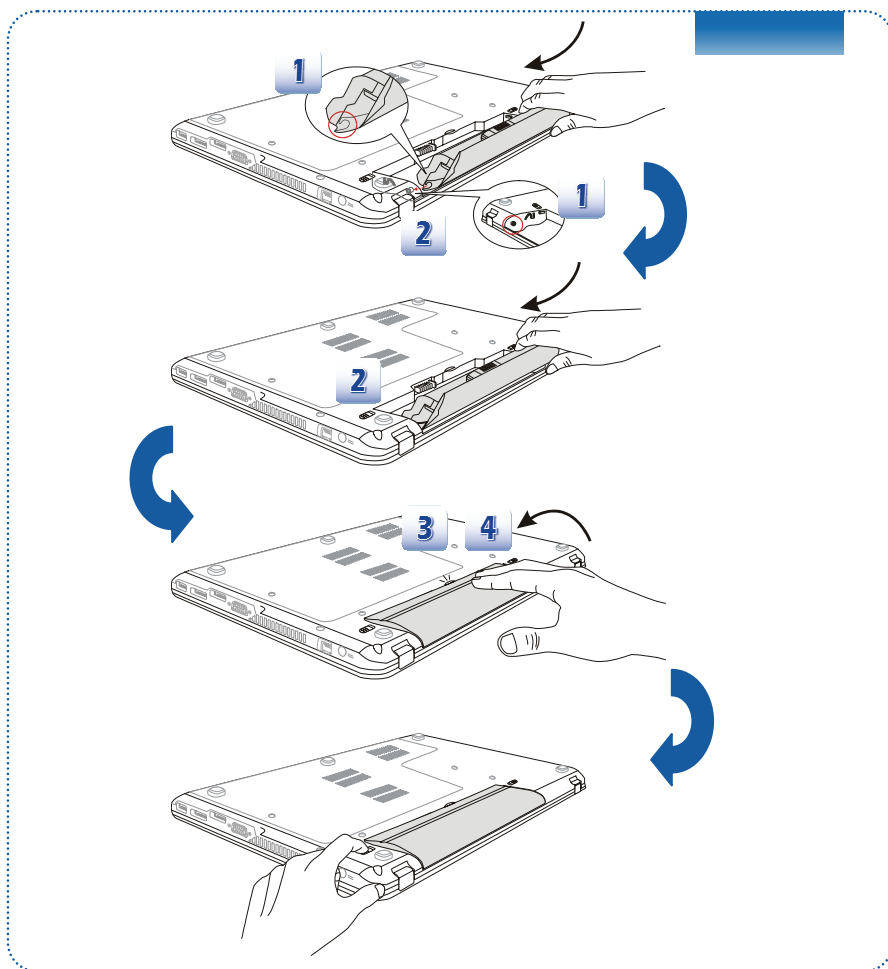
Conservare sempre in un luogo sicuro la batteria che non è in uso.

Osservare le Leggi e le Normative locali per riciclare le batterie usate.

Si raccomanda di avere sempre un pacco batteria di riserva. Rivolgersi al rivenditore locale per acquistare un pacco batteria che sia compatibile con il notebook.

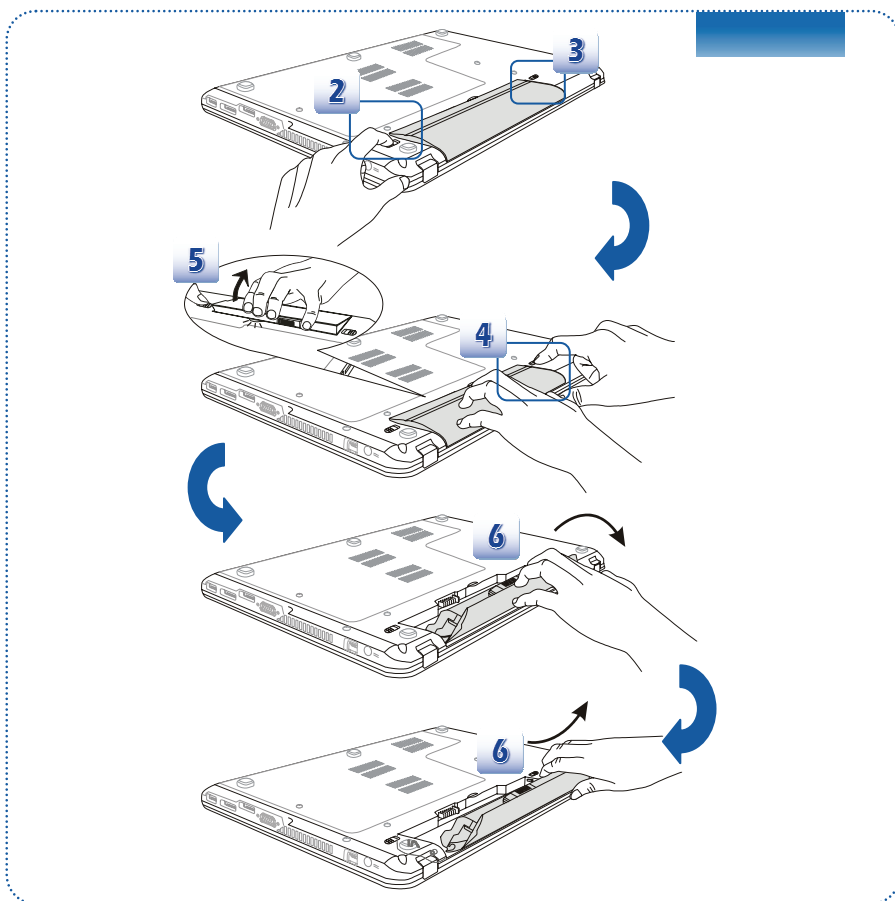
Installazione del pacco batteria

1. Trovare l'aggancio sul pacco batteria ed il perno nello scomparto batteria, come mostrato sotto.
2. Allineare l'aggancio ed il perno usando l'orientamento corretto ed accertarsi che siano uniti in modo appropriato.
3. Capovolgere il pacco batteria nella direzione mostrata sotto.
4. Premere la batteria per bloccarla nell'alloggio.
5. Premere il tasto di blocco/sblocco sulla posizione di blocco per fissare in sicurezza il pacco batteria.



Rimuovere il pacco batteria

1. Assicurarsi che il notebook sia spento e che il cavo d'alimentazione CA sia scollegato.
2. Spingere il tasto di blocco/sblocco sulla posizione di sblocco.
3. Trovare il tasto di rilascio batteria sulla parte inferiore.
4. Spingere il tasto di rilascio batteria nella direzione di rilascio come mostrato sul lato inferiore.
5. Estrarre il lato del pacco batteria dall'alloggio usando la punta delle dita. Prestare attenzione alle dita mentre si estrae la batteria.
6. Per prima cosa sollevare il pacco batteria e poi estrarlo. Non usare forza per questa procedura.



Informazioni di sicurezza della batteria

Lo scorretto trattamento o la scorretta sostituzione della batteria comporta rischi d'incendio o esplosione che possono provocare gravi lesioni.

- Sostituire il pacco batteria solamente con batterie uguali o di tipo equivalente.
- Non smontare, cortocircuitare o incenerire le batterie, né immagazzinarle a temperature superiori a +60° C (+140° F).
- Tenerle lontane dalla portata dei bambini.
- Non usare batterie arrugginite o danneggiate.
- Smaltire le batterie in accordo alle leggi ed ai regolamenti locali. Verificare con le autorità della nettezza urbana le possibilità di riciclaggio o di smaltimento appropriato della propria zona.

Conservare l'energia della batteria

Una batteria efficiente è di importanza critica per mantenere il normale funzionamento. Se la carica della batteria non è ben gestita, i dati salvati e le impostazioni personali possono andare perse.

Attenersi ai suggerimenti che seguono per ottimizzare la durata della batteria ed evitare improvvisi ammanchi di corrente:

- Sospendere il sistema quando è inattivo per un lungo periodo oppure abbreviare l'intervallo del timer di sospensione.
- Spegnerne il sistema quando non è in uso.
- Disabilitare le impostazioni non indispensabili oppure rimuovere le periferiche inattive.
- Collegare l'adattatore di corrente CA/CC al sistema ogni volta che è possibile.

Caricamento del pacco batteria

Il pacco batteria può essere caricato mentre è installato sul notebook. Prestare attenzione ai seguenti suggerimenti prima di ricaricare la batteria:

- Se non è disponibile un pacco batteria carico, salvare il lavoro, chiudere tutti i programmi in esecuzione e spegnere il sistema.
- Collegare un adattatore di corrente CA/CC esterno.
- La procedura di caricamento della batteria non è influenzata dall'uso, sospensione o spegnimento del sistema.
- Il pacco batteria usa celle agli ioni di Litio che non hanno un "effetto memoria". Non è necessario scaricare completamente la batteria prima di ricaricarla. Tuttavia, per ottimizzare la durata della batteria, suggeriamo di scaricare completamente la batteria una volta al mese.

-
- Se non si usa il notebook per un lungo periodo, si suggerisce di rimuovere il pacco batteria da notebook. Questa operazione è utile per allungare la durata della batteria.
 - La durata effettiva della procedura di ricarica della batteria è determinata dalle applicazioni in uso.

La gestione energetica del sistema operativo Windows

La gestione energetica dei PC e dei monitor permette di risparmiare quantità significative di elettricità e di apportare benefici all'ambiente. Per risparmiare energia, spegnere gli schermi ed impostare i PC per accedere alla modalità di sospensione dopo un periodo d'inattività.

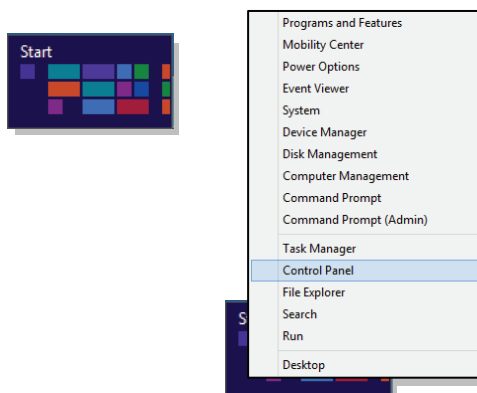
Attenersi alle istruzioni che seguono per regolare le impostazioni di risparmio energetico con Windows:

La voce Opzioni di risparmio energia del sistema operativo Windows permette di controllare le funzioni di risparmio energetico dello schermo, del disco rigido e della batteria.

1

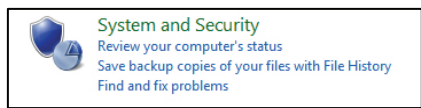
Spostare il cursore del mouse nell'angolo sinistro dello schermo, viene visualizzata l'icona di **Start (Avvio)**.

Fare clic con il pulsante destro del mouse sull'icona per aprire il menu di selezione. Scegliere **Control Panel (Pannello di controllo)** nel menu.



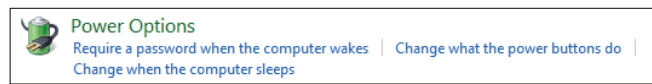
2

Fare clic su **Sistema e protezione**.



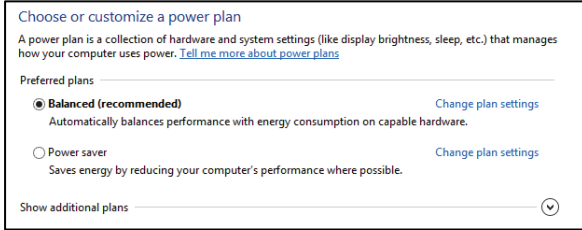
3

Quindi fare clic su **Opzioni di risparmio energia**.

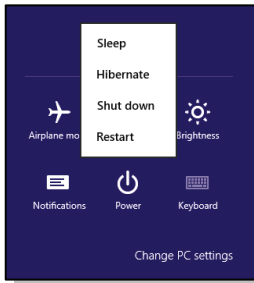


4

Poi selezionare il piano energetico che meglio soddisfa le esigenze personali

**5**

L'icona di alimentazione presenta le seguenti svariate opzioni:

**6**

Il computer può essere riattivato dalla modalità di risparmio energetico premendo il tasto d'alimentazione.

Suggerimenti per risparmiare energia

- Attivare la funzione di risparmio energetico ECO per gestire il consumo di energia del computer.
- Spegnerne il monitor dopo un periodo di inattività.
- Usare la combinazione di tasti Fn e F12 per attivare la modalità di risparmio energetico.
- Configurare le impostazioni di Power Options (Opzioni di risparmio energetico) di Windows per ottimizzare la gestione energetica del computer.
- Scollegare sempre il cavo d'alimentazione CA, oppure rimuovere il pacco batteria, o togliere la corrente dalla presa a muro, quando il computer resta inutilizzato per periodi prolungati per ridurre a zero i consumi di energia elettrica.

La funzione di risparmio energetico consente al computer di attivare una modalità con più basso consumo di energia o di "Sospensione" dopo un periodo di inattività dell'utente. Quando viene utilizzato con un monitor esterno ENERGY STAR, questa funzione supporta anche funzioni simili di risparmio energetico del monitor. Per usufruire di questa funzione di risparmio energetico, la funzione è stata preimpostata secondo le modalità seguenti quando il sistema viene alimentato dalla rete elettrica:

- Spegnimento dello schermo dopo 5 minuti
- Avvio Sospensione dopo 10 minuti

Il computer esce dalla modalità Sospensione quando il pulsante di alimentazione/sospensione è premuto. Quando è attiva la funzione Wake On LAN (WOL), il computer esce dalla modalità Sospensione anche in risposta a un segnale di rete.

❖ Operazioni di base

Si consiglia ai principianti di leggere i suggerimenti che seguono per un uso in sicurezza del notebook e per familiarizzare con le operazioni.

Suggerimenti per la sicurezza ed il comfort

Il notebook è un piattaforma portatile che consente di lavorare ovunque. Tuttavia, la scelta di un buon ambiente lavorativo è importante quando si lavora per molte ore con il notebook.



1. L'area di lavoro deve avere un'illuminazione sufficiente.
2. Scegliere un tavolo ed una sedia appropriata e regolare la loro altezza per adattare alla postura quando si lavora.
3. Quando si sta seduti, regolare lo schienale della sedia (se è possibile) per supportare comodamente la schiena.
4. Appoggiare entrambi i piedi sul pavimento in modo naturale, così che le ginocchia ed i gomiti abbiano la posizione appropriata (angolo di circa 90 gradi) quando si lavora.
5. Appoggiare in modo naturale le mani sul tavolo così da supportare i polsi.
6. Regolare l'angolazione/posizione del pannello LCD così da avere la veduta migliore.
7. Evitare di utilizzare il notebook in spazi scomodi e non confortevoli.
8. Cambiare frequentemente la postura.
9. Allungare il corpo ed eseguire esercizi regolarmente.
10. Ricordarsi di fare delle pause regolari dopo un periodo di lavoro.

Conoscere la tastiera

Questo notebook è dotato di una tastiera completa. I tasti possono essere divisi in quattro categorie: Tasti di scrittura, Tasti cursore, Tasti numerici e Tasti di funzione.



1. Tasti di scrittura
2. Tasti numerici
3. Tasti cursore / Tasti di funzione

Tasti di scrittura

Oltre a fornire le principali funzioni della tastiera, questi tasti forniscono anche diversi tasti con funzioni speciali, come [Ctrl], [Alt], e [Esc].

Quando sono premuti i tasti di blocco, i LED corrispondenti si illuminano per indicarne lo stato:

1. Num Lock (Blocco numeri): Premerlo per attivare e disattivare la funzione di blocco dei numeri. Quando questa funzione è attivata, si possono usare i tasti numerici integrati nella tastiera.
2. Caps Lock (Blocco maiuscole): Premerlo per attivare e disattivare la funzione di blocco delle maiuscole. Quando questa funzione è attivata, le lettere saranno scritte in maiuscolo.
3. Scroll Lock (Blocco scorrimento): Premerlo per attivare e disattivare la funzione di blocco dello scorrimento. Questa funzione è definita dai programmi e, di solito, è usata in DOS.

Tasti numerici

Trovare i tasti numerici nella tastiera, attivare la funzione Blocco numeri per usare questi tasti numerici ed inserire numeri e simboli matematici.


Tasti cursore

Le quattro frecce (cursore) ed i tasti [Home], [PgUp], [PgDn], [End] sono usati per controllare i movimenti del cursore.

Il tasto [Backspace], [Ins] e [Del], nell'angolo in alto a destra, sono usati per la modifica del testo.

Tasti di funzione

■ Tasti di Windows

Sulla tastiera ci sono il tasto con il logo di Windows () che è utilizzato per seguire funzioni specifiche di Windows, come aprire il menu Start ed avviare il menu di collegamento. Fare riferimento al Manuale di Windows o alla Guida in linea per altre informazioni su questi due tasti.

■ Tasti [Fn] generali



Permette di impostare la modalità di uscita dello schermo su LCD, monitor esterno ed entrambi.



Abilita o disabilita la funzione touchpad.



Diminuisce la luminosità dello schermo LCD.



Aumenta la luminosità dello schermo LCD.



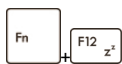
Diminuisce il volume della casse integrate.



Aumenta il volume della casse integrate.



Disabilita la funzione audio del Notebook.



Forza il computer in modalità di sospensione (in base alla configurazione del sistema).

■ Tasti di scelta rapida [Fn]

Usare i tasti [Fn] della tastiera per attivare le determinate applicazioni o strumenti.

Grazie a questi tasti d'avvio rapido, gli utenti saranno in grado di lavorare con più efficienza.



**User Defined o
Windows Search
(optional)**

- ♦ Tenere premuto il tasto Fn e poi premere il tasto **F4** per avviare l'applicazione **definita dall'utente**.
- ♦ Oppure, tenere premuto il tasto Fn e poi premere il tasto **F4** per avviare la funzione di **ricerca di Windows**.



**ECO Engine (Motore
ECO)
(Risparmio
energetico)**

- ♦ Tenere premuto il tasto Fn e poi premere ripetutamente il tasto **F5** per passare tra le diverse modalità di risparmio energetico di **ECO Engine** oppure per disattivare questa funzione.



Webcam

- ♦ Tenere premuto il tasto Fn e poi premere il tasto **F6** per attivare la funzione **Webcam**. Premerlo di nuovo per disattivarla.



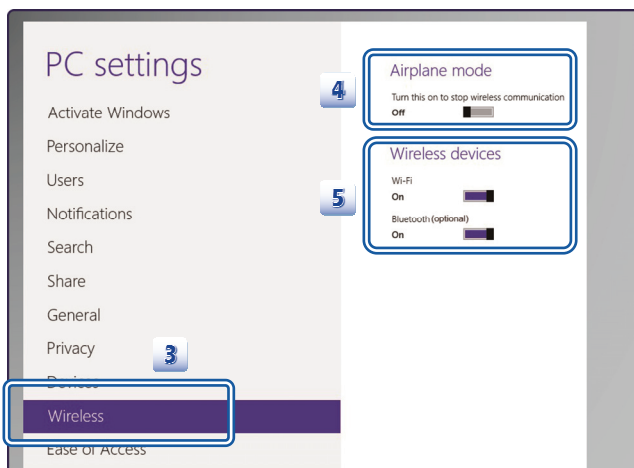
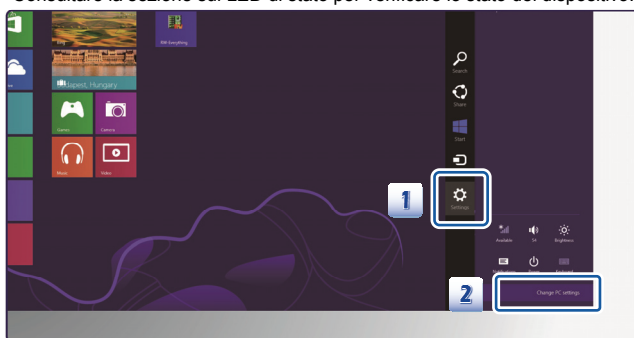
Modalità aereo

- Tenere premuto il tasto Fn, quindi premere ripetutamente il tasto **F10** per attivare o disattivare **Modalità aereo**.
- Per motivi di sicurezza in volo, si consiglia di attivare sempre Modalità Aereo quando si è in volo.
- Fare riferimento all'icona dell'interruttore Modalità aereo [**Start/ Impostazioni/ Modifica impostazioni del PC/ Wireless/ Modalità aereo**] sul desktop per controllare lo stato del dispositivo.
- Per abilitare la funzione WLAN o Bluetooth, fare riferimento alle istruzioni fornite in “**Attivazione wireless per Windows 8**”.

Attivazione wireless per Windows 8

1. Trovare l'icona **"Impostazioni"** sul desktop e fare clic su di essa.
2. Accedere alla pagina principale di **"Impostazioni PC"** facendo clic su **"Modifica impostazioni del PC"**.
3. Aprire le selezioni di **"Dispositivi wireless"** in **"Wireless"**.
4. In questo punto, assicurarsi che Modalità aereo sia impostato su SPEGNERE.
5. Attivare/disattivare la funzione WLAN o Bluetooth facendo scorrere la barra dell'interruttore della funzione. Per verificare lo stato del dispositivo, fare riferimento al LED di stato.

Consultare la sezione sui LED di stato per verificare lo stato del dispositivo.

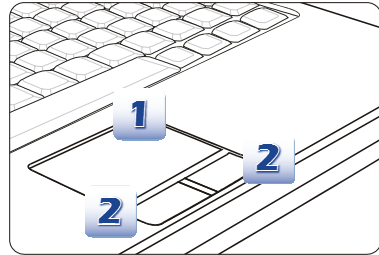


1. Quando la modalità aereo è impostata su ON, le funzioni WLAN e Bluetooth vengono entrambe contemporaneamente disattivate.
2. Le informazioni qui fornite sono intese a solo scopo di riferimento e possono variare senza preavviso.

Familiarizzare con il Touchpad

Il touchpad integrato nel notebook è un dispositivo di puntamento compatibile con mouse standard che consente di controllare il notebook puntando il cursore sullo schermo ed eseguendo le selezioni usando i suoi due tasti.

1. Area di movimento del cursore
Questa area del touchpad sensibile alla pressione, permette di controllare il movimento del cursore appoggiandovi sopra il dito e muovendolo.
2. Tasto destro/sinistro
Funzionano come i tasti destro e sinistro del mouse.



Uso del Touchpad

Leggere le descrizioni che seguono per imparare ad usare il touchpad:

■ Configurazione del touchpad

Il dispositivo di puntamento può essere personalizzato per adattarlo alle esigenze personali. Ad esempio: se l'utente è mancino, può scambiare le funzioni dei due tasti. Inoltre, oltre ad altre funzioni avanzate, si possono cambiare le dimensioni, la forma e la velocità di movimento del cursore sullo schermo.

Si può usare il driver standard Microsoft o IBM PS/2 del sistema operativo Windows per configurare il touchpad. Le **Mouse Properties (Proprietà - Mouse)** del **Control Panel (Pannello di controllo)** consentono di cambiare la configurazione.

■ Puntamento e movimento

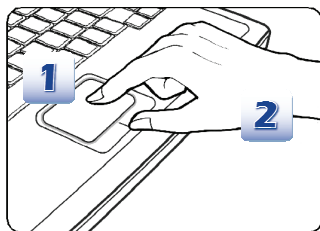
Appoggiare il dito sul touchpad (di solito si usa l'indice), l'area rettangolare si comporterà come un duplicato in miniatura dello schermo. Quando si muove il dito sull'area, il cursore sullo schermo si sposterà simultaneamente nella stessa direzione. Quando il dito raggiunge l'estremità del touchpad, sollevarlo e metterlo in una posizione appropriata per continuare il movimento.

■ Puntamento e selezione

Quando il cursore è stato collocato su una icona, una voce di menu o un comando che si vuole eseguire, dare un colpetto leggero al touchpad o premere il tasto sinistro per eseguire la selezione. Questa procedura, chiamata puntamento e selezione, è una funzione di base del Notebook. Diversamente dai dispositivi di puntamento tradizionali come i mouse, l'intero touchpad può agire come il tasto sinistro del mouse, quindi ogni volta che si tocca (dà un colpetto leggero) al touchpad equivale a premere il tasto sinistro del mouse. Toccando rapidamente due volte equivale ad eseguire un doppio clic.

■ Trascinamento selezione

I file o gli oggetti del notebook possono essere spostati usando la funzione di trascinamento selezione. Per eseguire questa funzione, collocare il cursore sull'elemento voluto e poi toccare due volte delicatamente il touchpad, lasciando il dito in contatto col touchpad quando si esegue il secondo tocco. Adesso si può trascinare l'elemento selezionato dove voluto muovendo il dito sul touchpad, poi sollevare il dito dal touchpad per lasciare l'elemento in quella posizione. Alternativamente, si può tenere premuto il tasto sinistro quando si seleziona un elemento, e poi spostare il dito per portare l'elemento nella posizione voluta, quindi rilasciare il tasto sinistro per terminare l'operazione di trascinamento selezione.



1. Spostare il cursore facendo scorrere la punta del dito.
2. Appoggiare comodamente i polsi al tavolo.

Informazioni sul disco rigido

Il notebook è dotato di un disco rigido da 2,5 pollici. L'unità disco è un dispositivo d'archiviazione con una velocità e capacità maggiore rispetto ad altri dispositivi d'archiviazione come unità floppy disk e dispositivi ottici d'archiviazione. Per questo motivo è generalmente usato per installare il sistema operativo e le applicazioni software.

Per evitare la perdita imprevista dei dati del sistema, eseguire regolarmente il backup dei file importanti.

Non spegnere il notebook quando è acceso il LED di attività del disco rigido.

Non rimuovere o installare il disco rigido quando il notebook è acceso. La sostituzione del disco rigido deve essere eseguita da un rivenditore o da un tecnico autorizzato.

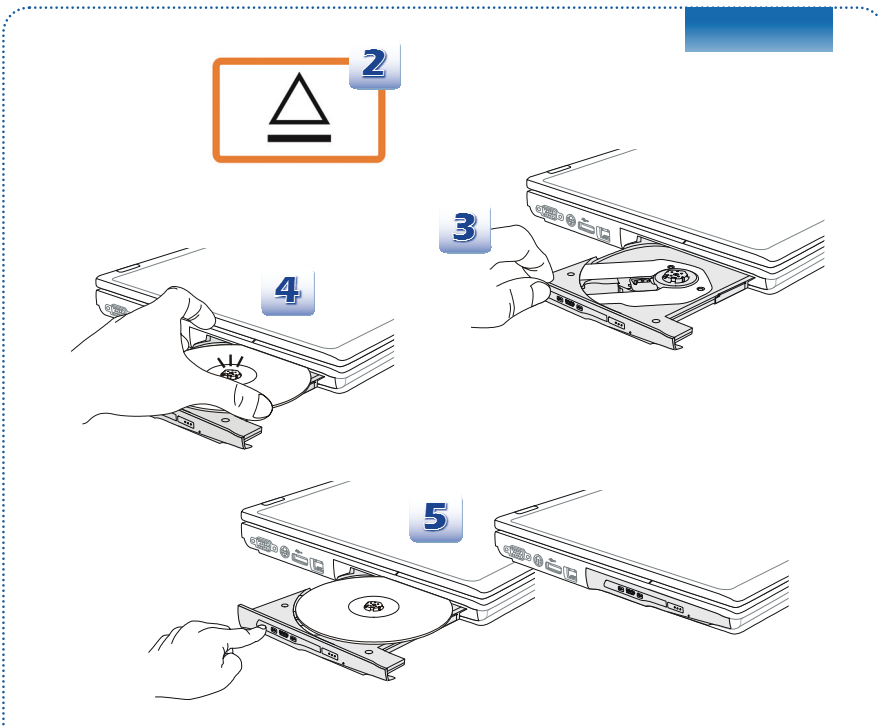
Uso del Dispositivo Ottico di Memorizzazione

Il notebook è dotato di una unità ottica. Il dispositivo installato sul notebook dipende dal modello che è stato acquistato.

- **DVD Super Multi:** Funziona come una unità multifunzionale DVD Dual Drive e DVD RAM Drive. È capace di scrivere su CD-R, CD-RW, DVD-R/DVD-RW o DVD+R/DVD+RW, e altri.
- **Blu-ray:** È un disco ottico ad alta capacità che tiene i video ad alta definizione (HD) su un disco a singola facciata. Blu-ray supporta gli algoritmi avanzati di codifica H.264 e VC-1 v(codec) come anche MPEG-2, usato per i DVD. Supporta anche la massima risoluzione HDTV.

Inserimento del disco

1. Accertarsi che il notebook sia acceso.
2. Premere il tasto d'espulsione ed il cassetto del disco uscirà parzialmente. Il tasto ODD EJECT (Espulsione ODD) funziona anche in puri sistemi DOS. Tuttavia, in sistemi operativi che non installano l'applicazione SCM, il tasto (Espulsione ODD) non funzionerà. In questo caso, fare clic col tasto destro del mouse sull'unità ottica nelle "Risorse del computer" e selezionare "Espelli" per aprire il cassetto dell'unità ottica.
3. Estrarre delicatamente il vano fino a che è esteso del tutto.
4. Collocare il disco nel cassetto con l'etichetta rivolta verso l'alto. Premere delicatamente la parte centrale del disco per bloccarlo.
5. Inserire il cassetto nell'unità.

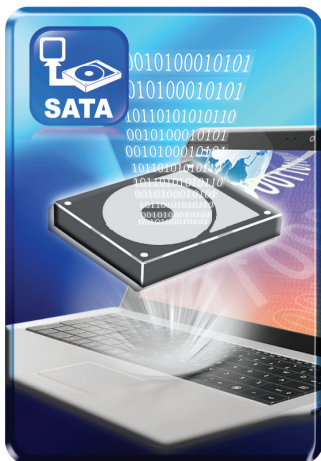
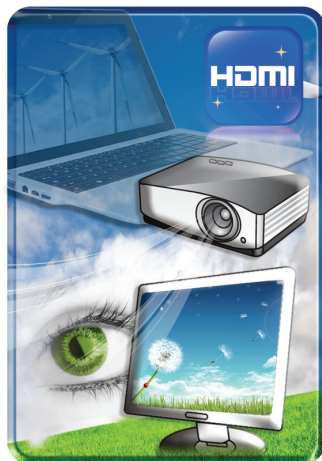


1. Assicurarsi che il disco sia inserito correttamente ed appropriatamente nel cassetto prima di chiudere.
2. Non lasciare aperto il cassetto del disco.
3. Il dispositivo mostrato è solo di riferimento.

❖ Collegamento dei dispositivi esterni

Le porte I/O (Input/Output) del notebook consentono di collegare le periferiche. Tutti i dispositivi qui elencati sono solo per riferimento.

Periferiche



Dispositivi di comunicazione

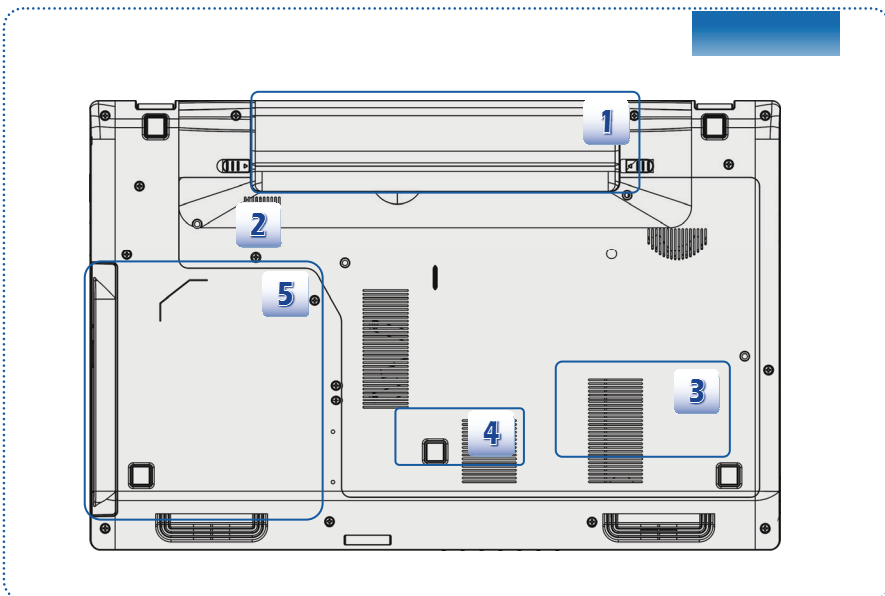


Le funzioni qui elencate potrebbero essere optional, in base al modello acquistato.

Rivolgersi al rivenditore locale per informazioni dettagliate.

❖ Sostituzione dei componenti e aggiornamento

Si prega di notare che la memoria, l'unità disco rigido, il modulo WLAN/Bluetooth ed il pacco batteria preinstallati sul prodotto acquistato potrebbero essere aggiornabili o sostituibili a richiesta dell'utente in base al modello acquistato.



Questo notebook è dotato di un pacco batteria ad alta capacità agli ioni di Litio che può essere ricaricato.



Questo notebook è attrezzato con un modulo WLAN/Bluetooth che potrebbe essere aggiornabile o sostituibile da parte un rivenditore o centro assistenza autorizzato. (Supportato operativamente)



Questo notebook è attrezzato con una unità disco rigido che potrebbe essere aggiornabile o sostituibile da parte di un rivenditore o centro assistenza autorizzato.



Possano essere installati altri moduli di memoria, da parte un rivenditore o centro assistenza autorizzato, per aumentare le prestazioni del notebook, in base alle limitazioni delle specifiche.



Questo notebook è attrezzato con una unità ottica che potrebbe essere aggiornabile o sostituibile da parte un rivenditore o centro assistenza autorizzato.

Per informazioni sulle limitazioni dell'aggiornamento, fare riferimento alle specifiche del Manuale d'uso. Per tutte le altre informazioni sul prodotto acquistato, rivolgersi al rivenditore locale.

Tutti i tentativi di aggiornamento o sostituzione eseguiti da persone diverse dal rivenditore autorizzato o dal centro assistenza, annullano la garanzia. Si raccomanda vivamente di rivolgersi al rivenditore autorizzato o al centro assistenza per tutti gli aggiornamenti e le sostituzioni.